



Teleskopmastbühne TMB 65 E

- max. Arbeitshöhe 6,47 m
- max. Plattformhöhe 4,47 m
- max. Tragkraft im Korb 227 kg
- Gerätelänge 1,35 m
- Gerätebreite 0,75 m
- Gerätehöhe 1,57 m
- Leergewicht ca. 994 kg

geeignet für:

- Handwerk • Industrie • Baugewerbe
- Messehallen und Großmärkte

Vorteile:

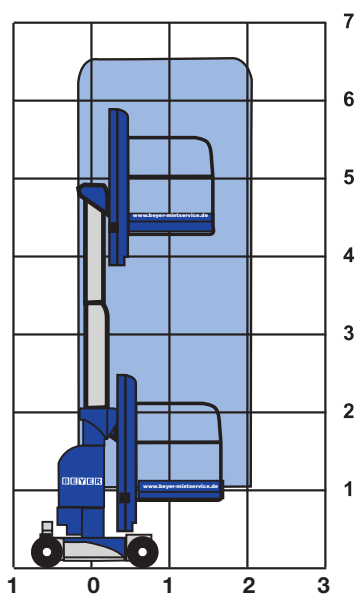
- kompakte Bauform - passt durch Türen, in Aufzüge oder Fahrstühle
- proportionale Plattformsteuerung
- innerer Wenderadius von 0°
- non-marking Bereifung
- verkranbar





Teleskopmastbühne TMB 65 E

	max. Tragkraft.....227 kg zulässige Personenzahl1
	max. Arbeitshöhe.....6,47 m max. Plattformhöhe.....4,47 m
	Länge - eingefahren..... 1,35 m Gesamtbreite.....0,75 m Höhe - eingefahren.....1,57 m Plattformabmessung (außen).....0,88 m × 0,75 m (innen).....0,81 m × 0,68 m Plattformerweiterung.....1,40 m × 0,75 m Bodenfreiheit (Mitte).....0,0635 m
	Wenderadius innen.....Null Prozent
	Elektroantrieb.....4 Batterien, 6 V 225 Ah Steuerung.....proportional
	Fahrgeschwindigkeit - eingefahren.....4,0 km/h Fahrgeschwindigkeit - ausgefahren.....0,8 km/h
	max. Steigfähigkeit.....30%
	Bereifung:.....Vollgummi, nichtmarkierend
	Hydrauliktankinhalt.....8,33 Liter
	Leergewicht.....ca. 994 kg



Ausstattung

- **Stabiles Mastsystem**
Das patentierte Mastsystem hat speziallegierte Aluminium-Maststufen und für hohe Traglasten ausgelegte Hochleistungsketten.
- **Kompaktes Chassis**
Mit einer Breite von knapp 75 cm und einer Länge von 1,35 m passt der Runabout in Aufzüge und Fahrstühle. Das Gerät kann mit dem Bediener auf der Plattform eine Normtür durchfahren.
- **Zugänglichkeit**
Die niedrige Einstiegshöhe von 38 cm erlaubt dem Bediener einen bequemen Einstieg.
- **Proportionale Plattformsteuerung**
Die kompakte Steuereinrichtung ist einfach zu bedienen. Sie ist mit einer integrierten Fehlerdiagnose und Batterieanzeige ausgestattet.
- **Das Lenksystem**
ermöglicht eine maximale Manövrierfähigkeit durch einen inneren Wenderadius von Null Grad.
- **Wartungsfreundlichkeit**
Alle elektrischen und hydraulischen Bauteile können durch die ausklappbare Abdeckung an der Rückseite der Maschine mühelos erreicht werden.
- **Gabelstaplertaschen**
Große Taschen (6,4 x 13 cm) gewährleisten einen einfachen Transport mit Gabelstaplern.
- **Der Neigungs- und Senkalarm**
ertönt, wenn das Gerät schräg steht oder beim Absenken.

