



Connectcar CCD 4x4 - 4P

- max. Nutzlast 636 kg
- max. Anhängelast 680 kg
- Gerätelänge 4,02 m
- Gerätebreite 1,88 m
- Gerätehöhe 2,01 m
- Gewicht ca. 957 kg
- max. zul. Gesamtgewicht 1.550 kg

geeignet für:

- Industrie • Garten- und Landschaftsbau
- Event- und Baustellenbereiche
- unebenes schwieriges Gelände

Vorteile:


- zuschaltbarer Allradantrieb
- Einzelradaufhängung • Differentialsperre
- kippbare Ladepritsche
- Geschwindigkeit von bis zu 50 km/h
- Platz für 4 Personen


Straßenzulassung nach StVO





Connectcar CCD 4x4 - 4P

 **Führerscheinklasse** B


 **Nutzlast** 636 kg
Anhängelast (auf ebenem Gelände)..... 680 kg


 **Gesamtlänge**..... 4,02 m
Gesamtbreite (inkl. Spiegel)..... 1,88 m
Gesamtbreite (ohne Spiegel)..... 1,60 m
Gesamthöhe 2,01 m

Radstand..... 2,90 m
max. Bodenfreiheit 0,27 m

Abmessung Ladepritsche (innen)
..... 1,14 x 1,30 x 0,32 m

max. Zuladung Pritsche..... 454 kg
Ladekantenhöhe..... 0,85 m

 **Yanmar 3 TNV70 3-Zylinder-Dieselmotor,**
4-Takt OHV, Stage V
Leistung 16,8 kW (22,8 PS)
Hubraum 854 cm³
Nennleistung bei 3.400 U/min. ECE-R24
Kühlsystem wassergekühlt
Kraftstofftank..... 26,5 l

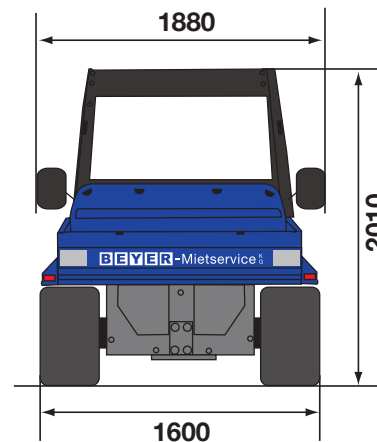
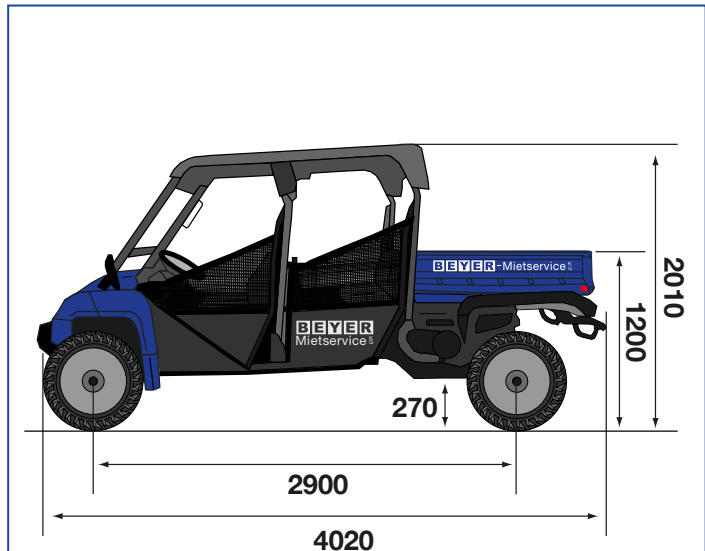
 **Getriebeart**.....stufenloses Getriebe (CVT)
zuschaltbarer Allradantrieb

Betriebsbremse .. hydr. betätigte Scheibenbremse
Feststellbremse auf Scheibenbremse hinten

 **max. Fahrgeschwindigkeit**50 km/h

 **Reifen:** robuste 8PR-Reifen
leistungsstarke Geländereifen, all-terrain
vorne..... 27x9-R14 NHS
hinten..... 27x11-R14 NHS

 **Gewicht**..... ca. 957 kg
max. zulässiges Gesamtgewicht ca. 1.550 kg



Ausstattung:

- ROPS-Sicherheitskabine mit Sonnendach
- Überrollbügel • 2 x 12 V Anschluß
- Sicherungstürnetze
- große Ladepritsche mit 4 Zurr-Ösen und Anti-Rutsch Beschichtung
- umklappbare Sitzfläche hinten für mehr Stauraum
- Schalensitze
- Aufnahme für Anhängervorrichtung vorne und hinten
- Digitaldisplay
- Staufächer unter der Rücksitzbank
- mehrere Beifahrerhaltegriffe