



Connectcar – CCD 4x4 II

- max. Nutzlast 614 kg
- max. Anhängelast 590 kg
- Gerätelänge 2,99 m
- Gerätebreite 1,72 m
- Gerätehöhe 1,87 m
- Gewicht ca. 769 kg
- max. zul. Gesamtgewicht 1.385 kg

geeignet für:

- Garten- und Landschaftsbau
- Event- und Baustellenbereiche
- Industrie • unebenes Gelände

Vorteile:


- zuschaltbarer Allradantrieb
- Vierradfederung • Differentialsperre
- Geschwindigkeit von bis zu 40 km/h
- abnehmbare Anhängerkupplung
- Ladepritsche kippar

Straßenzulassung nach StVO





Connectcar – CCD 4x4 II

 **Führerscheinklasse** B

 **Nutzlast** 614 kg
Anhängelast (auf ebenem Gelände)..... 590 kg


 **Gesamtlänge**..... 2,99 m
Gesamtbreite (inkl. Spiegel)..... 1,72 m
Gesamtbreite (ohne Spiegel)..... 1,65 m
Gesamthöhe 1,87 m

Radstand..... 1,92 m
max. Bodenfreiheit 0,13 m


Abmessung Ladepritsche (innen)
..... 1,14 x 1,30 x 0,32 m

max. Zuladung Pritsche..... 454 kg
Ladekantehöhe..... 0,80 m

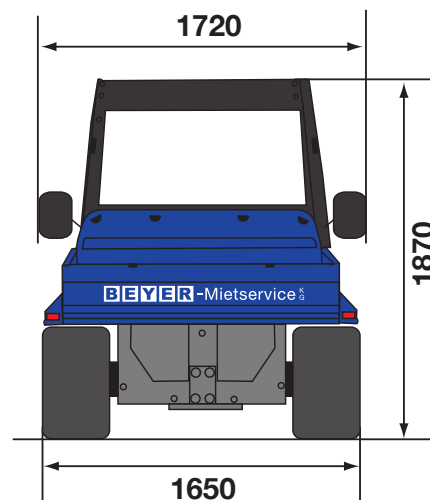
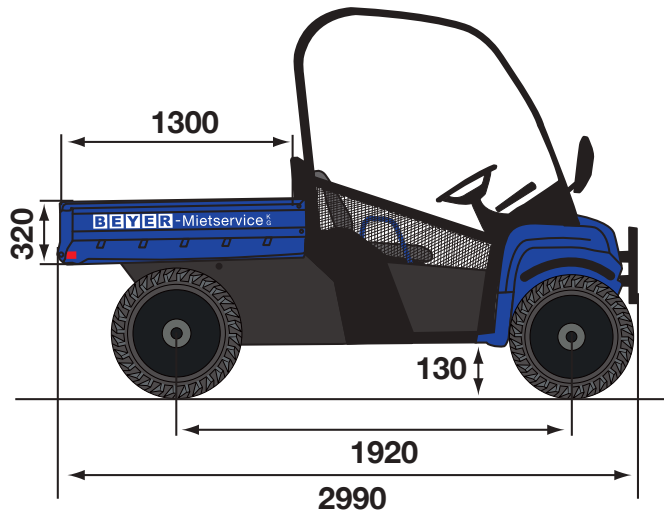
 **Yanmar 3-Zylinder-Dieselmotor 3TNV70, Stage V**
3.400 U/min, 4-Takt
Leistung 13,6 kW (18,5 PS)
Hubraum 854 cm³
max. Drehmoment 45 Nm bei 2.500 U/min.
Kühlung flüssigkeitsgekühlt
Kraftstofftank..... 27,6 l

 **Getriebeart**.....stufenloses Getriebe (CVT)
zuschaltbarer Allradantrieb
Betriebsbremse .. hydr. betätigte Scheibenbremse
Feststellbremse auf Scheibenbremse hinten

 **max. Fahrgeschwindigkeit**40 km/h

 **Reifen:** robuste 4PR-all-terrain-Geländereifen
vorne..... 240/75-10
hinten..... 290/65-10

 **Gewicht**..... ca. 769 kg
max. zulässiges Gesamtgewicht ca. 1.385 kg



Ausstattung:

- ROPS-Sicherheitskabine mit Sonnendach
- 2 x 12 V Anschluß
- Sicherungstürnetze mit Gurtschloss
- große Ladepritsche mit 4 Zurr-Ösen und Anti-Rutsch Beschichtung
- Aufnahme für Anhängervorrichtung vorne und hinten
- Digitaldisplay
- Schalensitze