



LKW - ARBEITSBÜHNE LB 270 T

- max. Arbeitshöhe 27,00 m
- max. Plattformhöhe 25,00 m
- max. seitl. Reichweite 16,40 m
- max. Tragkraft im Korb 230 kg
- Gerätelänge 7,66 m
- Gerätebreite 2,20 m
- Gerätehöhe 3,03 m
- zul. Gesamtgewicht ca. 3.500 kg

geeignet für:

- Kommunen • Garten- und Landschaftsbau
- Handwerk • Baugewerbe • Unternehmensbereiche aus Telekommunikation
- Gebäudemanagement


Vorteile:

- Führerscheinklasse B (alte FKL 3)
- mobile Einsätze
- Aufstellautomatik
- Isolation bis 1000 Volt AC






LKW - ARBEITSBÜHNE LB 270 T

 **Führerschein Klasse**..... B (alte FKL 3)
(keine Fahrerkarte oder Tachoscheibe notwendig)

 **max. Tragkraft**.....230 kg
max. zulässige Personenzahl 2

max. Arbeitshöhe.....27,00 m
max. Plattformhöhe.....25,00 m
max. seitliche Reichweite..... 16,40 m

 **Gesamtlänge** (in Transportstellung)..... 7,66 m
Gesamthöhe (in Transportstellung).....3,03 m
Fahrzeugbreite.....2,20 m
Gesamtbreite (eingekl. Auß.-Spiegeln).....2,55 m
Radabstand.....3,67 m

Abstützweite (Außenkante Teller) vorne.....3,66 m
Abstützweite (Außenkante Teller) hinten...3,50 m


einseitig im Profil abgestützt vorne..... 2,93 m
einseitig im Profil abgestützt hinten.....2,85 m
beidseitig im Profil abgestützt2,20 m

Plattformabmessung.....1,40 x 0,70 m
Stützteller..... ca. Ø 200 mm
Unterlegplatten..... ca. 400 x 400 x 40 mm

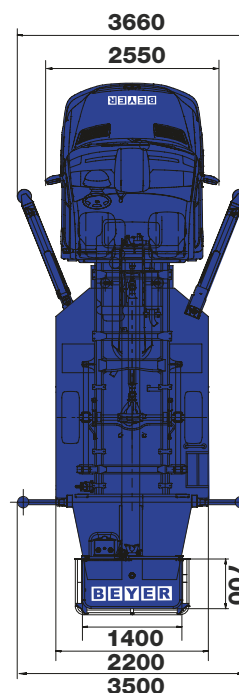
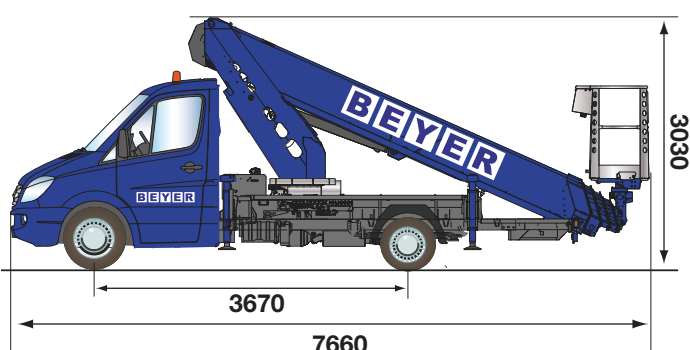
Windbelastung.....12,5 m/s
Handkraft.....400 N

max. elektr. Anschlusswerte....230 V, 50 Hz, 16 A
Tankinhalt..... 75 l

 **Schwenkbereich**.....450°
Schwenkwinkel der Arbeitsbühne..... 2 x 85°

 **Horizontal-vertikale Abstützung**
Abstützung im Fahrzeugprofil, einseitig oder
komplett
max. zulässige Aufstell-Neigung..... 5°

 **zulässiges Gesamtgewicht**ca. 3.500 kg
Eigengewichtca. 3.300 kg



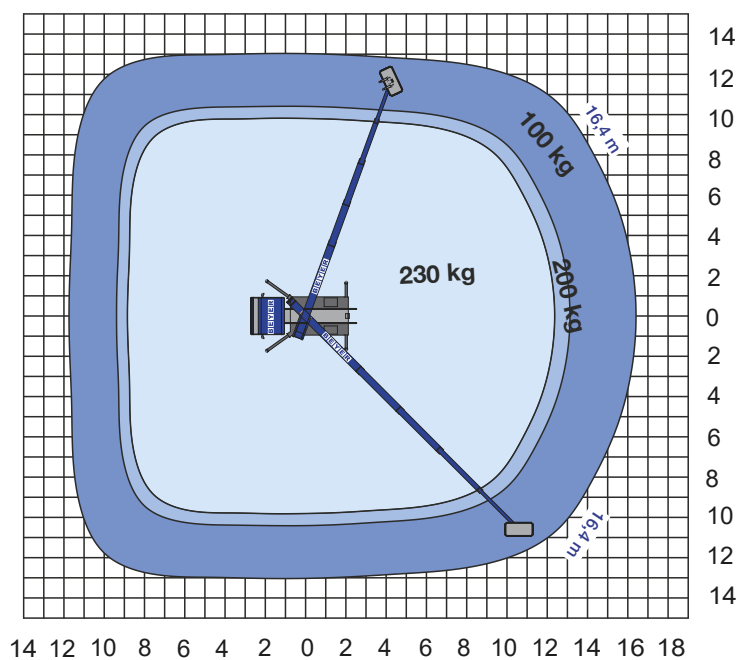
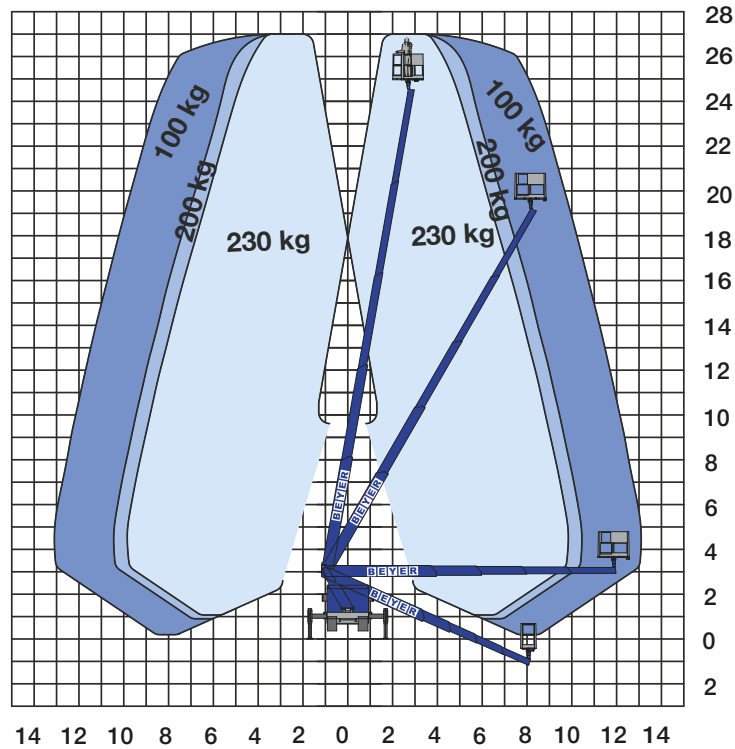
Ausstattung

- Isolation bis 1000 Volt AC
- Aufstellautomatik, Einfahrautomatik
- Memoryfunktion zum einfachen Ansteuern der zuletzt gewählten Arbeitsposition
- alle Bewegungen (wie Heben, Senken, Teleskopieren) und gleichzeitiges Drehen der Bühne können parallel ausgeführt werden
- bei einseitiger Abstützung oder Abstützung im Fahrzeugprofil ist die Turmverkröpfung so konstruiert worden, dass sie beim Schwenken des Auslegersystems nicht über die Spiegelbreite des Fahrzeugs hinausragt



LKW - ARBEITSBÜHNE LB 270 T

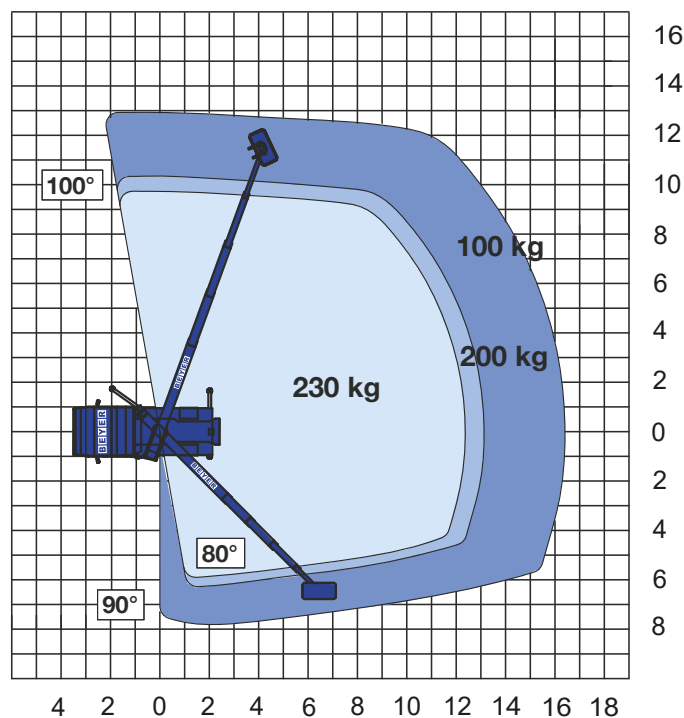
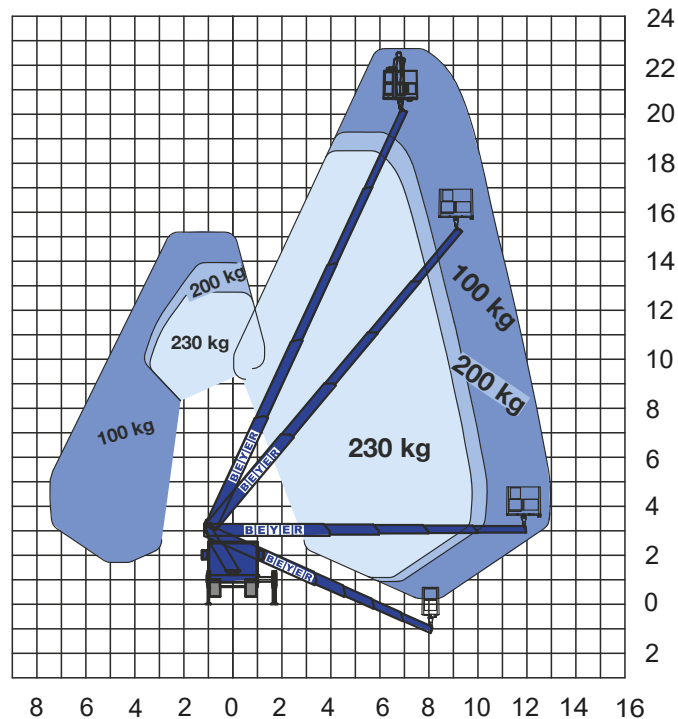
Arbeitsbereich bei voller Abstützung





LKW - ARBEITSBÜHNE LB 270 T

Arbeitsbereich bei einseitiger Abstützung in der Fahrzeugkontur





LKW - ARBEITSBÜHNE LB 270 T

Arbeitsbereich bei minimaler Abstützung (beidseitig in Fahrzeugkontur)

